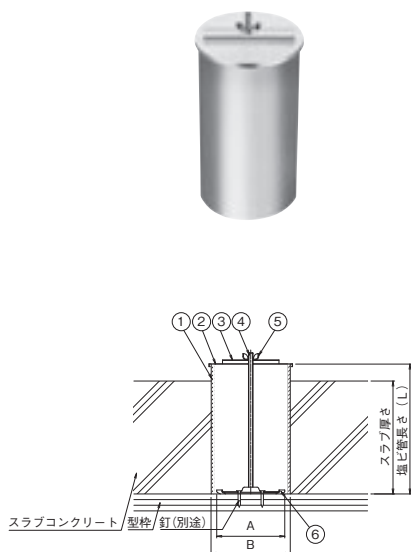


## KN 貫通スリーブ



### 部品構成表 (KN)

品番	品名	材質	備考	数量
①	スペーサー	塩ビ	VU管	1
②	養生カバー	SPCC	—	1
③	プレート	SPCC	—	1
④	全ネジボルト	SWRM	M8	1
⑤	蝶ナット	SWRM	M8	1
⑥	位置決め座	SPCC	KN-VU150は、SS400です	1

### 寸法表 (KN)

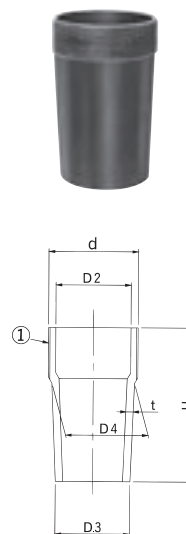
呼称記号	サイズ	A	B	価格(円)			
				L寸法200以下	L寸法201~300	L寸法301~400	L寸法401~500
KN-VU 75	75 (3吋)	81	89	1,800	2,000	2,300	2,400
KN-VU 100	100 (4吋)	105	114	2,200	2,400	2,800	3,100
KN-VU 125	125 (5吋)	129	140	2,600	3,100	3,500	4,100
KN-VU 150	150 (6吋)	152	165	2,800	3,300	3,900	4,700

### 寸法表 (NKT)

サイズ	D1	D2	D3	D4	H	t	価格(円)	1梱入数
50 (2吋)	59.6	50	44	55	171	5	2,000	10
65 (2½吋)	75.1	65	61	71	171	5	2,400	10
75 (3吋)	87.8	75	72	81	177	5	2,800	5
100 (4吋)	113.0	102	97	105	177	6	5,000	4
125 (5吋)	138.4	124	123	134	177	6	6,200	3
150 (6吋)	163.8	150	148	152	177	7	9,400	2

## NKT

■テーパースリーブ 塩ビ管接続用 鋳鉄製



### ※注文情報

- 御注文の際は、塩ビ管長さ(L)寸法をご指示下さい。
- 塩ビ管長さ(L)寸法は、スラブ厚さ+30mm程度で設定して下さい。
- スラブコンクリートに配管等を通す貫通穴を開ける為の金具です。
- スペーサーはVU管です。
- デッキプレート用取付金具製作できます。(別途見積りいたします)

(ご注文例) KN-VU 75 L=300

〈単位:mm〉

### 部品構成表 (NKT)

品番	品名	材質	備考
①	本体	FC200	樹脂系塗装

### ※注文情報

- dネジ部は管用テーパネジです。
- ガス管接続用ドレインの接続口にこのNKT型テーパースリーブを接続することによって塩化ビニール管を御使用できます。

- 1
- ルーフトレイン
- マンホール 鉄 蓋
- カラー 舗装用 鉄 蓋
- カラー 舗装化粧用 グレーチング
- フローア ハッチ
- 上水道用 鉄 蓋
- 鋳鉄蓋製 格子蓋/ ガード コーナー
- 排水 トラップ
- 排水金物/ 通気金物/ 吊 環
- ツリー ガード
- 鋼板製 グレーチング
- ステンレス製 グレーチング
- F R P グレーチング
- アルミ製 グレーチング/ 樹脂 グレーチング
- 車止め
- 技術資料・ 会社案内・ 施工例 写真集